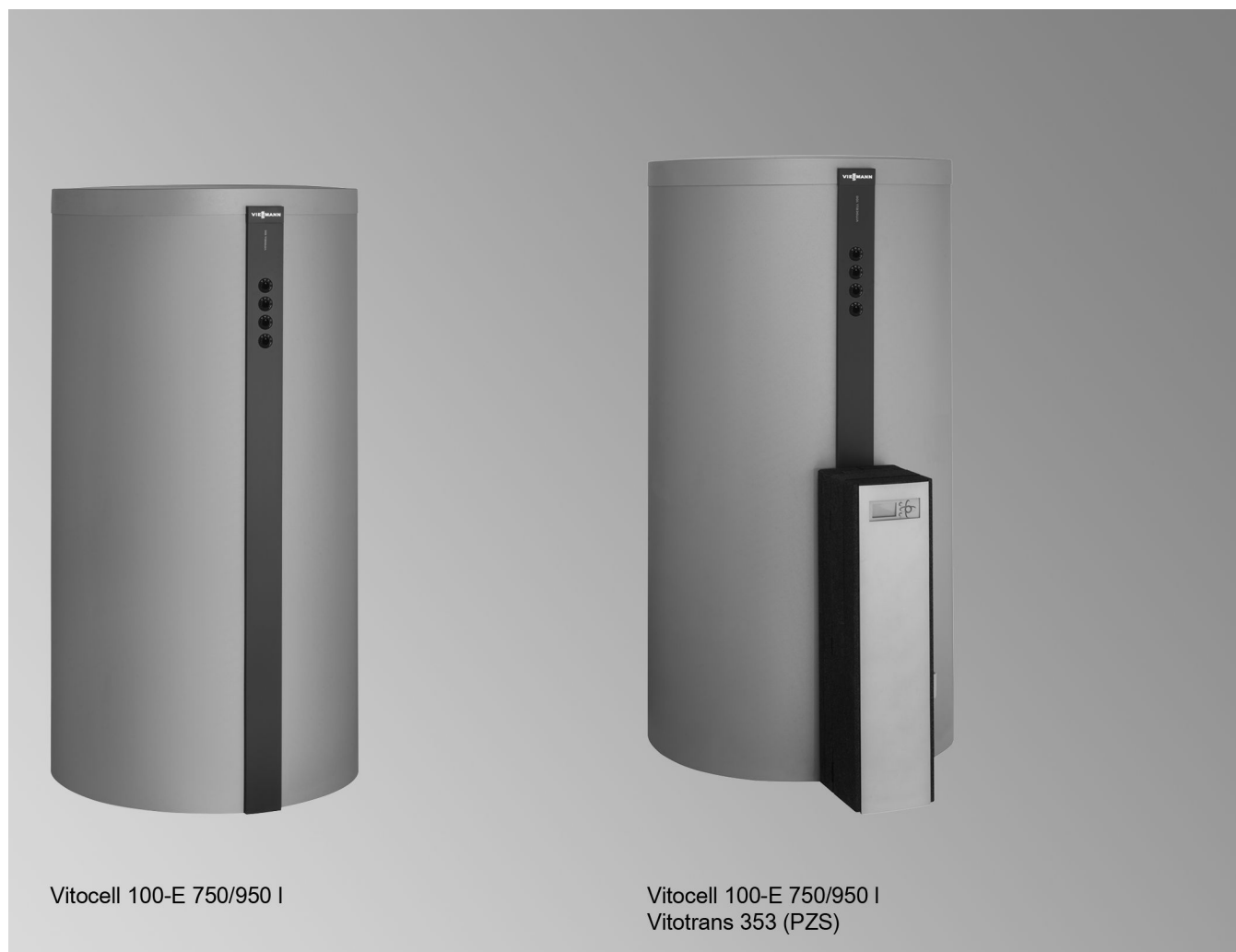


Dane techniczne

Numer zam. i ceny: patrz cennik



VITOCELL 100-E Typ SVW/SVP

Do magazynowania wody grzewczej w połączeniu z pompami ciepła. Wykonanie wg normy DIN 4753.

VITOCELL 100-E Typ SVPA/SVPB

Do magazynowania wody grzewczej w połączeniu z systemami solarnymi, pompami ciepła i kotłami na paliwo stałe. Wykonanie wg normy DIN 4753.

Vitocell 100-E – Zalety w skrócie

- Wszechstronne zastosowanie w systemach grzewczych z kilkoma wytwornicami ciepła i odbiornikami ciepła dzięki licznym przyłączom zasilania i powrotu oraz dodatkowym przyłączom pomiarowym. Szczególnie polecany do zastosowania w połączeniu z systemami solarnymi, pompami ciepła i kotłami na paliwo stałe.
- Podgrzewacz o pojemności 200 l przeznaczony przede wszystkim jako wyposażenie dodatkowe systemów grzewczych z pompami ciepła.
- Niewielkie straty ciepła dzięki wysokogatunkowej, pełnej izolacji cieplnej
- Moduł świeżej wody Vitotrans 353 do higienicznego podgrzewu wody użytkowej działający na zasadzie przepływowego podgrzewacza wody dostarczany jako wyposażenie dodatkowe. Do zasobnika o pojemności 400, 600, 750 i 950 l, również do montażu w podgrzewaczu.
- Pojemność 46 l, wiszący, przeznaczony szczególnie jako wyposażenie dodatkowe do zwiększenia objętości w przypadku systemów grzewczych z pompami ciepła, łącznie z zaworami spustowymi do montażu w instalacji inwestora

Vitocell 100-E, typ SVPB, (750 l)



- Ⓐ Zasilanie wodą grzewczą 1/odpowietrzanie
- Ⓑ Zasilanie wodą grzewczą 2
- Ⓒ Zasilanie wodą grzewczą 3/powrót wody grzewczej 1
- Ⓓ Powrót wody grzewczej 2
- Ⓔ Powrót wody grzewczej 3
- Ⓕ Powrót z grzewczej 4/spust

Dane techniczne Vitocell 100-E, typ SVP

Wiszący podgrzewacz buforowy wody grzewczej do montażu w powrocie obiegu wtórnego

- Do magazynowania wody grzewczej w połączeniu z pompami ciepła o mocy grzewczej do 17 kW.
- Do zapewnienia minimalnej pojemności instalacji

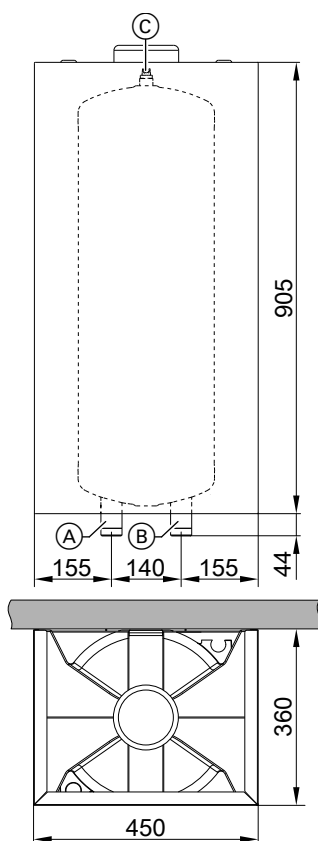
Przystosowany do następujących instalacji:

- Temperatura wody na zasilaniu wodą grzewczą do 110°C
- Ciśnienie robocze do 3 bar (0,3 MPa)

Wskazówka

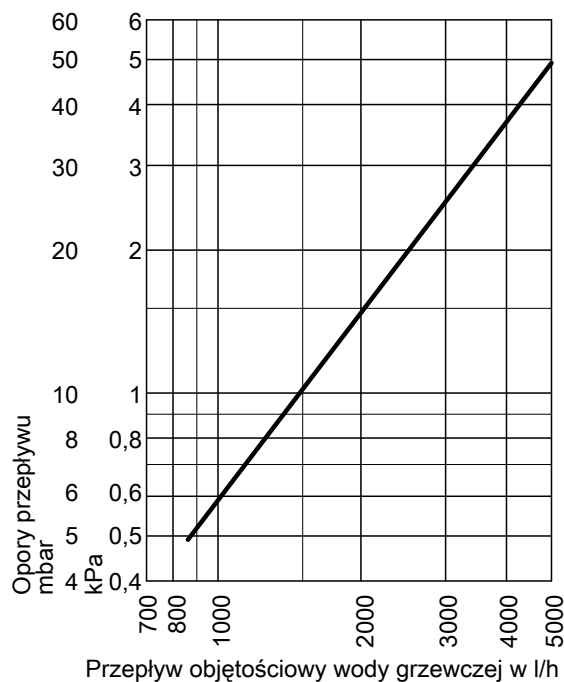
Dostępny również jako Vitocell 100-W w kolorze białym

Typ		SVP
Pojemność podgrzewacza	l	46
Masa (z izolacją cieplną)	kg	18
Przyłącza (gwint zewnętrzny)		
Zasilanie wodą grzewczą i powrót wody grzewczej	G	1¼
Ilość ciepła dyżurnego wg normy EN 12897:2006 Q _{ST} przy różnicy temp. 45 K	kWh/24 h	0,94
Klasa efektywności energetycznej		B



- (A) Do wyboru zasilanie wodą grzewczą lub powrót wody grzewczej
- (B) Do wyboru powrót wody grzewczej lub zasilanie wodą grzewczą
- (C) Króciec odpowietrzający

Opory przepływu po stronie wody grzewczej



Vitocell 100-E (46 l)

Stan fabryczny

Vitocell 100-E, typ SVP, 46 I

Podgrzewacz buforowy wody grzewczej ze stali nierdzewnej

- Z izolacją cieplną z EPS i płaszczem z blachy
- Uchwyt ścienny
- Zawór spustowy DN 25, R 1

Kolor płaszczki stalowego z powłoką z żywic epoksydowych – srebrny (vitosilber) lub biały.

Dane techniczne Vitocell 100-E, typ SVW

Do magazynowania wody grzewczej w połączeniu z pompami ciepła o mocy grzewczej do 17 kW, do wyboru z ogrzewaniem elektrycznym.

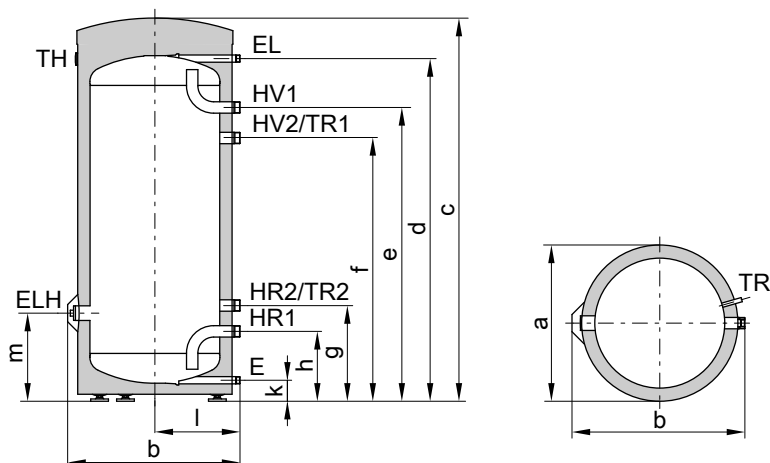
Przystosowany do następujących instalacji:

- Temperatura wody na zasilaniu wodą grzewczą do 110°C
- Ciśnienie robocze do 3 bar (0,3 MPa)

Wskazówka

Dostępny również jako Vitocell 100-W w kolorze białym

Typ			SVW
Pojemność podgrzewacza	I		200
Wymiary			
Długość (∅)	a	mm	581
Szerokość	b	mm	640
Wysokość	c	mm	1409
Wymiar przechylenia		mm	1460
Masa (z izolacją cieplną)		kg	80
Przyłącza (gwint zewnętrzny)			
Zasilanie wodą grzewczą i powrót wody grzewczej	R		1¼
Spust/odpowietrzenie	R		¾
Ilość ciepła dyżurnego wg normy EN 12897:2006 Q _{ST} przy różnicy temp. 45 K		kWh/24 h	1,46
Klasa efektywności energetycznej			B



Vitocell 100-E, typ SVW (200 l)

- E Spust
- EL Króciec odpowietrzający
- ELH Mufa Rp 1½ do grzałki elektrycznej EHE
- PI Powrót wody grzewczej
- ZI Zasilanie wodą grzewczą

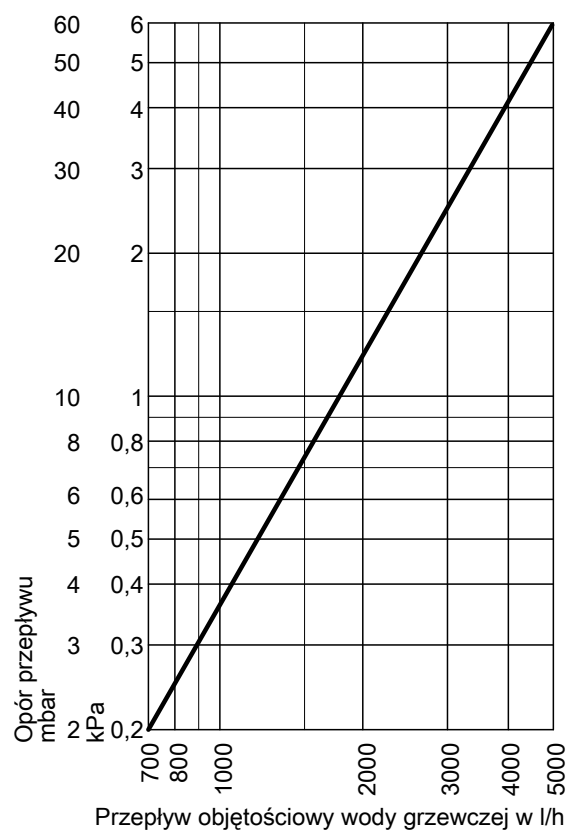
- TH Termometr
- TR Tuleja zanurzeniowa do czujnika temperatury wody w podgrzewaczu lub regulatora temperatury (średnica wewnętrzna 16 mm)

Tabela wymiarów Vitocell 100-E

Pojemność podgrzewacza	I		200
Długość (∅)	a	mm	581
Szerokość	b	mm	640
Wysokość	c	mm	1409
	d	mm	1256
	e	mm	1073
	f	mm	973
	g	mm	354
	h	mm	254
	k	mm	72
	l	mm	317
	m	mm	323

Dane techniczne Vitocell 100-E, typ SVW (ciąg dalszy)

Opory przepływu po stronie wody grzewczej



Vitocell 100-E (200 l)

Stan fabryczny

Vitocell 100-E, typ SVW, 200 l

Podgrzewacz buforowy wody grzewczej ze stali

- 2 wstawane tuleje zanurzeniowe (średnica wewnętrzna 16 mm)
- 1 Termometr
- Wkręcone nóżki regulacyjne
- Założona izolacja cieplna

Kolor płaszcza stalowego z powłoką z żywicy epoksydowych – srebrny (vitosilber) lub biały.

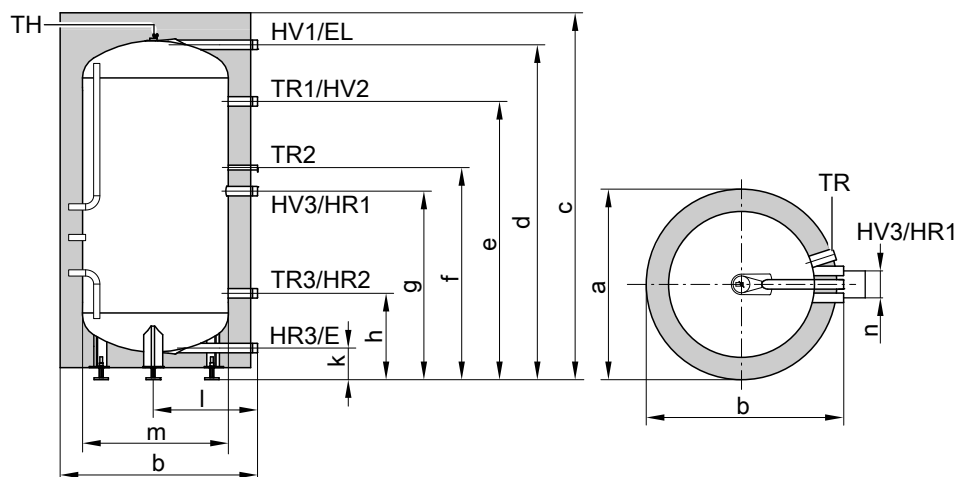
Dane techniczne Vitocell 100-E, typ SVPA/SVPB

Do magazynowania wody grzewczej w połączeniu z pompami ciepła i kotłami na paliwo stałe.

Przystosowany do następujących instalacji:

- Temperatura wody na zasilaniu wodą grzewczą do **110°C**
- Ciśnienie robocze do **3 bar (0,3 MPa)**

Typ		SVPA
Pojemność podgrzewacza	l	400
Wymiary		
Długość (∅)		
– Z izolacją cieplną	a	mm
– Bez izolacji cieplnej		mm
Szerokość	b	mm
– Bez izolacji cieplnej		mm
Wysokość		
– Z izolacją cieplną	c	mm
– Bez izolacji cieplnej		mm
Wymiar przechylenia bez izolacji cieplnej i nóżek regulacyjnych		mm
Masa		
– Z izolacją cieplną		kg
– Bez izolacji cieplnej		kg
Przyłącza (gwint zewnętrzny)		
Zasilanie wodą grzewczą i powrót wody grzewczej	R	1¼
Ilość ciepła dyżurnego wg normy EN 12897:2006 Q_{ST} przy różnicy temp. 45 K	kWh/24 h	1,8
Klasa efektywności energetycznej		B



Vitocell 100-E, typ SVPA, 400 l

E Spust
EL Króciec odpowietrzający
HR Powrót wody grzewczej
HV Zasilanie wodą grzewczą

TH Uchwyt czujnika temperatury lub uchwyt dodatkowego czujnika (uchwyt zaciskowy)
TR Tuleja zanurzeniowa do czujnika temperatury wody w podgrzewaczu/regulatora temperatury (średnica wewnętrzna 16 mm)

Tabela wymiarów Vitocell 100-E, typ SVPA, 400 l

Pojemność podgrzewacza		l	400
Długość (∅)	a	mm	859
Szerokość	b	mm	885
Wysokość	c	mm	1617
	d	mm	1458
	e	mm	1206
	f	mm	911
	g	mm	806
	h	mm	351
	k	mm	107
	l	mm	455
∅ bez izolacji cieplnej	m	mm	∅ 650
	n	mm	120

Dane techniczne Vitocell 100-E, typ SVPA/SVPB (ciąg dalszy)

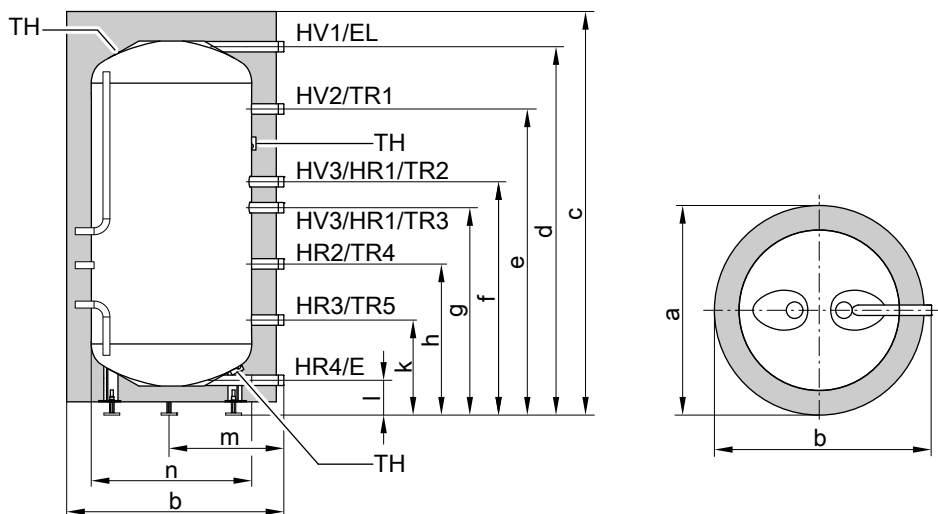
Vitocell 100-E, typ SVPB, 600, 750 i 950 l

Do magazynowania wody grzewczej w połączeniu z kolektorami słonecznymi, pompami ciepła i kotłami na paliwo stałe.

Przystosowany do następujących instalacji:

- Temperatura wody na zasilaniu wodą grzewczą do 110°C
- Ciśnienie robocze do 3 bar (0,3 MPa)

Typ		SVPB	SVPB	SVPB
Pojemność podgrzewacza	l	600	750	950
Wymiary				
Długość (∅)				
– Z izolacją cieplną	a	mm	1064	1064
– Bez izolacji cieplnej		mm	790	790
Szerokość				
– Bez izolacji cieplnej	b	mm	1119	1119
		mm	1042	1042
Wysokość				
– Z izolacją cieplną	c	mm	1645	1900
– Bez izolacji cieplnej		mm	1520	1814
Wymiar przechylenia bez izolacji cieplnej i nóżek regulacyjnych		mm	1630	1890
Masa				
– Z izolacją cieplną		kg	112	132
– Bez izolacji cieplnej		kg	89	104
Przyłącza (gwint zewnętrzny)				
Zasilanie wodą grzewczą i powrót wody grzewczej	R		2	2
Ilość ciepła dyżurnego wg normy EN 12897:2006 Q _{ST} przy różnicy temp. 45 K	kWh/24 h		2,10	2,25
Klasa efektywności energetycznej			-	-



Vitocell 100-E, typ SVPB, 600, 750, 950 l

E Spust
EL Króciec odpowietrzający
HR Powrót wody grzewczej
HV Zasilanie wodą grzewczą

TH Uchwyt czujnika temperatury lub uchwyt dodatkowego czujnika (uchwyt zaciskowy)
TR System zacisków do mocowania zanurzeniowych czujników temperatury w płaszczu podgrzewacza. Uchwyty na 3 zanurzeniowe czujniki temperatury do systemu zacisków.

Tabela wymiarów Vitocell 100-E, typ SVPB, 600, 750 i 950 l

Pojemność podgrzewacza		l	600	750	950
Długość (∅)					
a	mm		1064	1064	1064
Szerokość					
b	mm		1119	1119	1119
Wysokość					
c	mm		1645	1900	2200
d	mm		1497	1777	2083
e	mm		1296	1559	1864
f	mm		926	1180	1300
g	mm		785	1039	1159
h	mm		598	676	752
k	mm		355	386	386

Dane techniczne Vitocell 100-E, typ SVPA/SVPB (ciąg dalszy)

Pojemność podgrzewacza		I	600	750	950
	l	mm	155	155	155
	m	mm	565	565	565
∅ bez izolacji cieplnej	n	mm	∅ 790	∅ 790	∅ 790

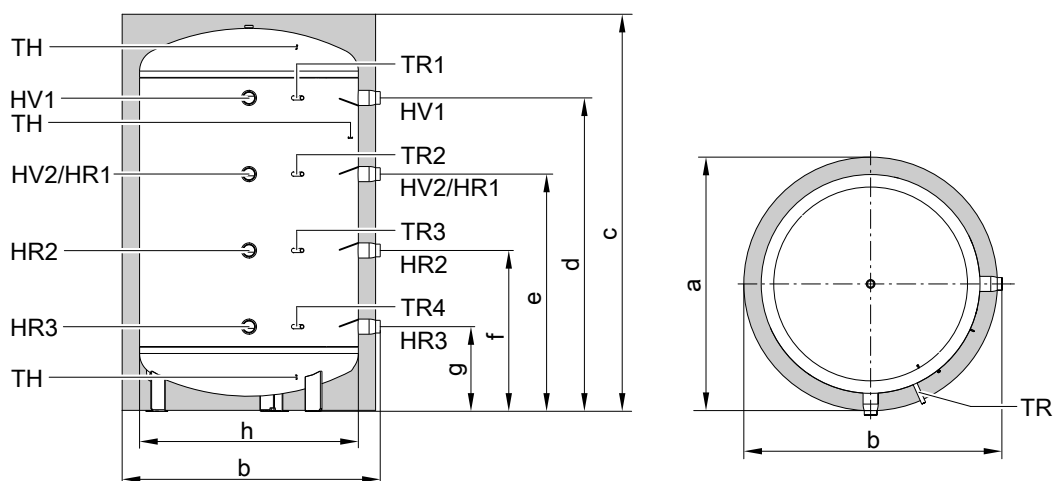
Vitocell 100-E, typ SVPA, 1500 i 2000 l

Do magazynowania wody grzewczej w połączeniu z kolektorami słonecznymi, pompami ciepła i kotłami na paliwo stałe.

Przystosowany do następujących instalacji:

- Temperatura wody na zasilaniu wodą grzewczą do **110°C**
- Ciśnienie robocze do **3 bar (0,3 MPa)**

Typ		SVPA		SVPA		
Pojemność podgrzewacza	l	1500		2000		
Izolacja cieplna		standard (2-częściowa)	wysokowydajny (3-częściowa)	standard (2-częściowa)	wysokowydajny (3-częściowa)	
Wymiary						
Długość (∅)						
– Z izolacją cieplną	a	mm	1310	1400	1310	1400
– Bez izolacji cieplnej		mm	1100	1100	1100	1100
Szerokość						
– Z izolacją cieplną	b	mm	1385	1430	1385	1430
– Bez izolacji cieplnej		mm	1280	1280	1280	1280
Wysokość						
– Z izolacją cieplną	c	mm	2051	2096	2479	2546
– Bez izolacji cieplnej		mm	1939	1939	2378	2378
Wymiar przechylenia bez izolacji cieplnej i nóżek regulacyjnych		mm	1967	1967	2402	2402
Masa						
– Z izolacją cieplną		kg	217	224	253	265
– Bez izolacji cieplnej		kg	170	170	201	201
Przyłącza (gwint zewnętrzny)						
Króciec odpowietrzający		R	1	1	1	1
Zasilanie wodą grzewczą i powrót wody grzewczej		R/G	2	2	2	2
Ilość ciepła dyżurnego wg normy EN 12897:2006 Q_{ST} przy różnicy temp. 45 K		kWh/24 h	3,7	2,9	4,55	3,2



Vitocell 100-E, typ SVPA, 1500 i 2000 l

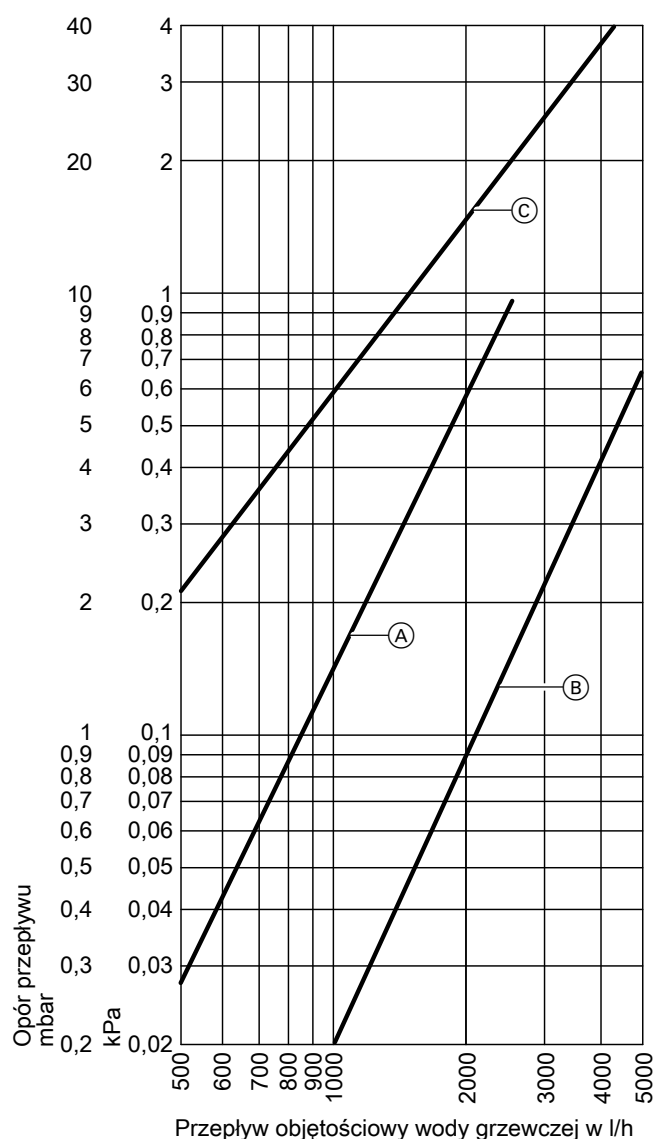
- HR Powrót wody grzewczej (po 2 na jeden poziom)
- HV Zasilanie wodą grzewczą (po 2 na jeden poziom)
- TH Uchwyt czujnika temperatury lub uchwyt dodatkowych czujników (uchwyt zaciskowy)
- TR Tuleja zanurzeniowa do czujnika temperatury wody w podgrzewaczu/regulatora temperatury (średnica wewnętrzna 16 mm)

Dane techniczne Vitocell 100-E, typ SVPA/SVPB (ciąg dalszy)

Tabela wymiarów Vitocell 100-E, typ SVPA, 1500 i 2000 l

Pojemność podgrzewacza			1500		2000	
Izolacja cieplna			standard (2-częściowa)	wysokowydajny (3-częściowa)	standard (2-częściowa)	wysokowydajny (3-częściowa)
Długość (∅)	a	mm	1310	1400	1310	1400
Szerokość	b	mm	1385	1430	1385	1430
Wysokość	c	mm	2051	2096	2479	2546
	d	mm	1513	1513	1953	1953
	e	mm	1165	1165	1460	1460
	f	mm	816	816	962	962
	g	mm	468	468	467	467
∅ bez izolacji cieplnej	h	mm	1100	1100	1100	1100

Opory przepływu po stronie wody grzewczej (podgrzewacz o pojemności od 400 do 2000 l)



- Ⓐ Typ SVPA, 400 l pojemności
- Ⓑ Typ SVPB, 600, 750 i 950 l pojemności
- Ⓒ Typ SVPA, 1500 i 2000 l pojemności

Stan fabryczny

Vitocell 100-E, typ SVPA, 400 l

- Podgrzewacz buforowy wody grzewczej ze stali
- 3 wspawane tuleje zanurzeniowe (średnica wewnętrzna 16 mm)
 - 1 dodatkowy uchwyt na czujnik temperatury lub dodatkowe czujniki (system zacisków)
 - Nóżki regulacyjne
 - Oddzielnie zapakowana izolacja cieplna

Kolor izolacji cieplnej z powierzchnią z tworzywa sztucznego - srebrny (vitosilber).

Vitocell 100-E, typ SVPB, 600, 750 i 950 l

- Podgrzewacz buforowy wody grzewczej ze stali
- 5 systemów zacisków do mocowania zanurzeniowych czujników temperatury na płaszczu podgrzewacza (3 miejsca mocowania na każdy system zacisków)
 - 3 dodatkowe uchwyty na czujnik temperatury lub dodatkowe czujniki (system zacisków)
 - Nóżki regulacyjne
 - Oddzielnie zapakowana izolacja cieplna

Kolor izolacji cieplnej z powierzchnią z tworzywa sztucznego - srebrny (vitosilber).

Vitocell 100-E, typ SVPA, 1500 i 2000 l

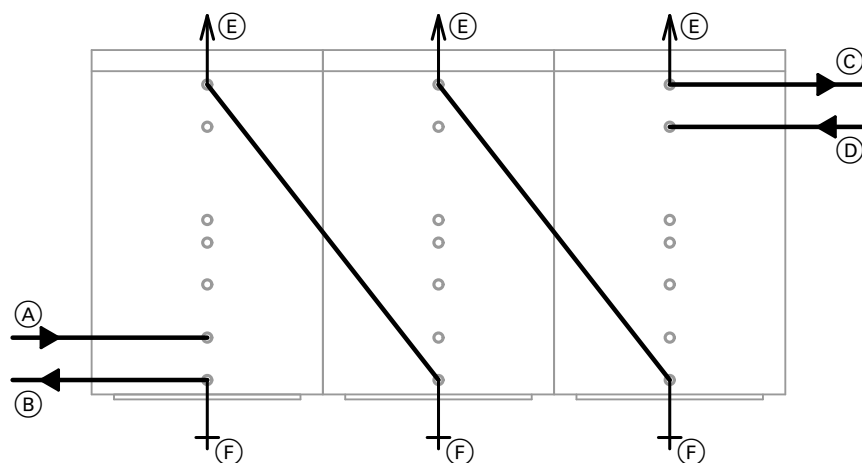
- Podgrzewacz buforowy wody grzewczej ze stali
- 4 wspawane tuleje zanurzeniowe (średnica wewnętrzna 16 mm)
 - 3 dodatkowe uchwyty na czujnik temperatury lub dodatkowe czujniki (system zacisków)
 - Nóżki regulacyjne
 - Oddzielnie zapakowana izolacja cieplna

Kolor izolacji cieplnej z powierzchnią z tworzywa sztucznego - srebrny (vitosilber).

Wskazówki projektowe

Bateria podgrzewaczy

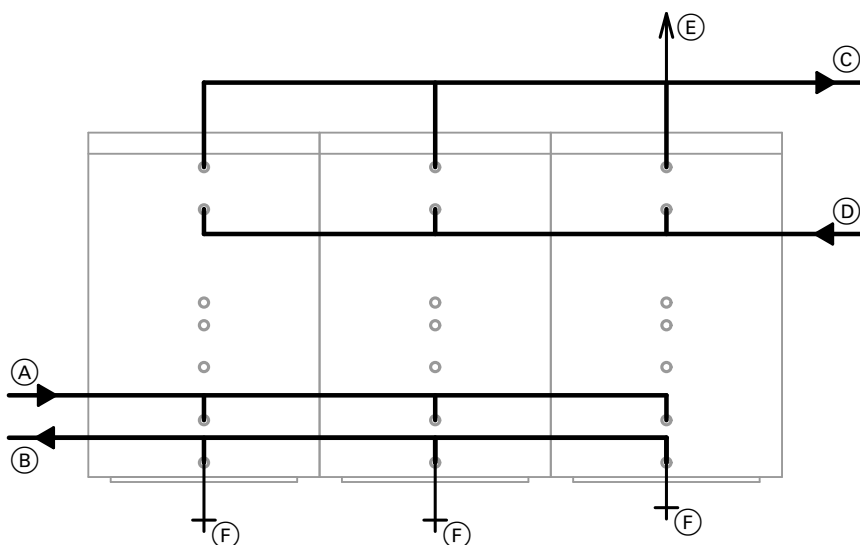
Podgrzewacze buforowe wody grzewczej Vitocell 100-E można łączyć w dowolnej liczbie równolegle lub szeregowo. Przewody łączące i odpowietrzniki wykonuje inwestor (na rysunku: typ SVPB 600/750/950 l).



Bateria podgrzewaczy w układzie szeregowym

- | | |
|--|--|
| (A) Powrót wody grzewczej 3 (HR3, z obiegów grzewczych) | (D) Zasilanie wodą grzewczą 2 (HV2, z wytwornicy ciepła) |
| (B) Powrót wody grzewczej 4 (HR4, do wytwornicy ciepła) | (E) Odpowietrzanie (EL) |
| (C) Zasilanie wodą grzewczą 1 (HV1, do obiegów grzewczych) | (F) Spust (E) |

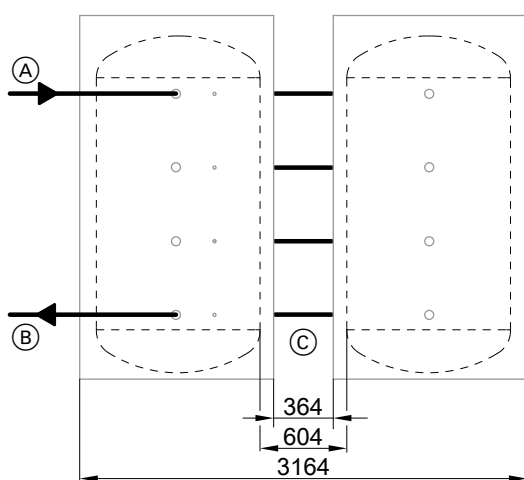
Wskazówki projektowe (ciąg dalszy)



Połączenie równoległe baterii podgrzewaczy (zgodnie z regułą Tichelmanna)

- | | |
|--|--|
| (A) Powrót wody grzewczej 3 (HR3, z obiegów grzewczych) | (D) Zasilanie wodą grzewczą 2 (HV2, z wytwornicy ciepła) |
| (B) Powrót wody grzewczej 4 (HR4, do wytwornicy ciepła) | (E) Odpowietrzanie (EL) |
| (C) Zasilanie wodą grzewczą 1 (HV1, do obiegów grzewczych) | (F) Spust (E) |

Podgrzewacz podwójny



Podgrzewacze Vitocell 100-E, typ SVPA, o pojemności 1500 i 2000 l można przy użyciu łączników kaskadowych (wyposażenie dodatkowe) połączyć w podgrzewacze podwójne (maks. 2 sztuki). Podczas tworzenia podgrzewacza podwójnego stosować 3-częściową izolację cieplną dla łatwiejszego montażu.

- | |
|---|
| (A) Zasilanie wodą grzewczą |
| (B) Powrót wody grzewczej |
| (C) Gotowe przewody połączeniowe (wyposażenie dodatkowe „łącznika kaskadowego”) |

Grzałka elektryczna (tylko w podgrzewaczach o pojemności 200 l)

Grzałka wkręcana pochodząca od innego producenta na odcinku o długości min. 130 mm nie może być ogrzewana.

Wskazówki projektowe (ciąg dalszy)

Zastosowanie zgodne z przeznaczeniem

Zgodnie z przeznaczeniem urządzenie można instalować i eksploatować tylko w zamkniętych systemach wg EN 12828/DIN 1988 lub instalacjach solarnych wg EN 12977, uwzględniając odpowiednie instrukcje montażu, serwisu i obsługi. Pojemnościowe podgrzewacze wody są przeznaczone wyłącznie do gromadzenia i podgrzewania wody o jakości wody użytkowej, natomiast zbiorniki buforowe wyłącznie do magazynowania wody o jakości wody grzewczej. W kolektorach słonecznych można stosować wyłącznie czynniki grzewcze dopuszczone przez producenta.

Zastosowanie zgodne z przeznaczeniem zakłada, że instalację stacjonarną wykonano w połączeniu z dopuszczonymi komponentami, charakterystycznymi dla danej instalacji.

Zastosowanie komercyjne lub przemysłowe w celu innym niż ogrzewanie budynku lub podgrzew ciepłej wody użytkowej nie jest zastosowaniem zgodnym z przeznaczeniem.

Zastosowanie wykraczające poza podany zakres jest dopuszczane przez producenta w zależności od konkretnego przypadku.

Niewłaściwe użycie urządzenia wzgl. niefachowa obsługa (np. otwarcie urządzenia przez użytkownika instalacji) jest zabronione i skutkuje wyłączeniem odpowiedzialności.

Niewłaściwe użycie ma miejsce również wówczas, gdy zmieniona zostanie funkcja komponentów systemu (np. poprzez bezpośredni podgrzew ciepłej wody użytkowej w kolektorze).

Należy przestrzegać przepisów ustawowych, przede wszystkim tych dotyczących higieny wody użytkowej.

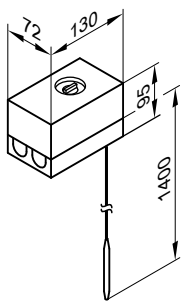
Wyposażenie dodatkowe

Regulator temperatury

Nr zam. 7151 989

Do montażu w podgrzewaczach o pojemności 200 do 2000 l.

- Z systemem termostaticznym
- Z przyciskiem nastawczym na zewnątrz obudowy
- Bez tulei zanurzeniowej
W przypadku pojemnościowych podgrzewaczy wody firmy Viessmann tuleja zanurzeniowa jest objęta zakresem dostawy.
- Z szyną do montażu na pojemnościowym podgrzewaczu wody lub na ścianie



Dane techniczne

Przyłącze	3-żyłowy przewód o przekroju 1,5 mm ²
Stopień ochrony	IP 41 wg normy EN 60529
Zakres ustawień	30 do 60°C; z możliwością przestawienia na 110°C
Histeresa łączeniowa	maks. 11 K
Moc załączalna	6(1,5) A 250 V~
Funkcja przełączająca	Przy wzrastającej temperaturze z 2 do 3
Nr rej. DIN.	DIN TR 1168

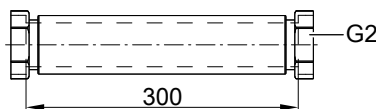
Łącznik kaskadowy

Nr zam. ZK01 322

(4 szt.)

Tylko do podgrzewaczy o pojemności 1500 i 2000 l.

Gotowy i zaizolowany termicznie przewód połączeniowy w postaci rury elastycznej ze stali nierdzewnej do łatwego złożenia podgrzewacza podwójnego z 2 podgrzewaczy buforowych wody grzewczej (patrz strona 11).



Termometr

Nr zam. 7595 765

Do zabudowy w izolacji cieplnej w przypadku podgrzewaczy o pojemności 750 i 950 l

Nr zam. ZK01 323

Do zabudowy w izolacji cieplnej w przypadku podgrzewaczy o pojemności 1500 i 2000 l

Wskazówka

Do odczytu profilu temperatury do podgrzewacza można wbudować do 4 termometrów (np. w połączeniu z kotłami na paliwo stałe).

Wyposażenie dodatkowe (ciąg dalszy)

Grzałka elektryczna EHE

Nr zam. Z014468

Tylko do podgrzewaczy o pojemności 200 l

- Ustawiana moc grzewcza 2, 4 lub 6 kW
- Z zabezpieczającym ogranicznikiem temperatury i regulatorem temperatury
- Do zastosowania tylko przy miękkiej lub średnio twardej wodzie użytkowej do 14°dH (średni stopień twardości, 2,5 mol/m³).

Zakres mocy 6 kW

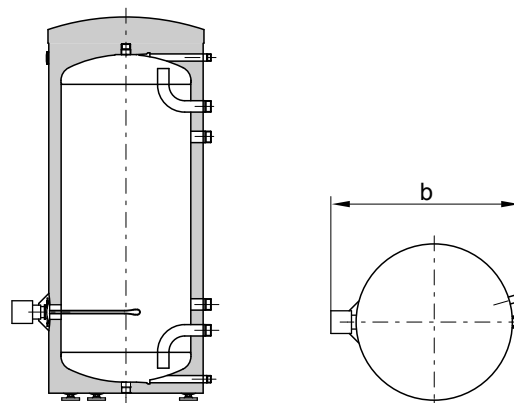
Moc znamionowa przy pracy normalnej/szybkim podgrzewie	kW	2	4	6
Napięcie znamionowe		1/N/PE 230 V/ 50 Hz	1/N/PE 230 V/ 50 Hz	3/N/PE 400 V/ 50 Hz
Natężenie znamionowe	A	8,7	17,4	8,7
Stopień ochrony		IP 45		

Czas podgrzewu

Zakres wydajności	maks. 6 kW			
Pobór znamionowy, podgrzew normalny/szybki	kW	2	4	6
Czas podgrzewu z 10 na 60°C	200 h l	4,7	2,4	1,6

Podgrzewacz buforowy wody grzewczej z grzałką elektryczną EHE

Pojemność podgrzewacza	l	200
Pojemność możliwa do podgrzania za pomocą grzałki elektrycznej	l	163
Wymiary		
Szerokość b (z grzałką elektryczną EHE)	mm	773
Minimalna odległość od ściany		
Do montażu grzałki elektrycznej EHE	mm	650
Masa		
Grzałka elektryczna EHE	kg	2



Vitocell 100-E/-W (typ SVW) z grzałką elektryczną EHE

Vitotrans 353

Do podgrzewacza o pojemności 400 do 950 l.

Kompaktowa i w pełni gotowa stacja do komfortowego podgrzewu wody użytkowej na zasadzie podgrzewacza przepływowego do montażu w podgrzewaczu.

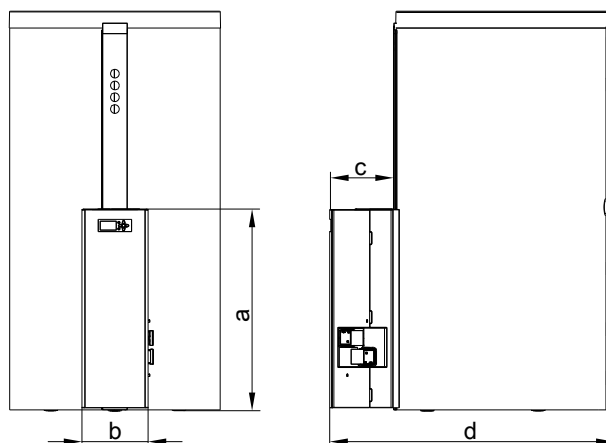
- Ze zintegrowanym, wstępnie okablowanym i wstępnie ustawionym regulatorem do ustawiania pożądanej temperatury ciepłej wody użytkowej.
- Z wysokowydajnym, płytowym wymiennikiem ciepła o dużym przekroju, do niskiej temperatury na powrocie.
- Z zestawem do rozdzielania powrotu do rozdziuła wody na powrocie do podgrzewacza buforowego w zależności od temperatury dzięki funkcji regulacji temperatury.
- Z przetwornikiem pomiarowym strumienia objętości do dokładnego pomiaru przepływu w obiegu wody użytkowej.
- Z pompą obiegową o wysokiej wydajności z regulacją obrotów do obiegu pierwotnego i wtórnego.
- Z zaworami odcinającymi z zintegrowanym zaworem zwrotnym.
- Z gotowym wspornikiem montażowym, przewodami rurowymi i łącznikami do podłączenia do podgrzewacza.

Nr zam. Z013 699: Typ PZS do 400 l

Nr zam. Z014 463: Typ PZS do 600 - 950 l

Nr zam. Z014 464: Typ PZM do 600 - 950 l

Moduł świeżej wody z pompą cyrkulacyjną



Wyposażenie dodatkowe (ciąg dalszy)

Typ		PZS	PZS	PZM
Pojemność podgrzewacza	l	400	600/750/950	600/750/950
a	mm	960	960	960
b	mm	250	250	450
c	mm	300	300	350
d	mm	1186	1420	1470
Masa Vitotrans 353	kg	28	28	45
Ilość pobierana	l/min	25	25	48

Wskazówka

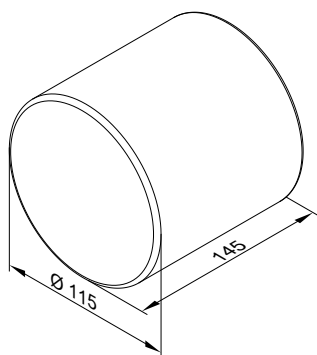
Dokładne informacje patrz arkusz danych „Vitotrans 353”.

Kołpak termoizolacyjny

Nr zam. ZK01 545

(4 szt.)

Na nieużywane przyłącza podgrzewacza R 2.





Zmiany techniczne zastrzeżone!

Viessmann Sp. z o.o.
ul. Gen. Ziętka 126
41 - 400 Mysłowice
tel.: (801) 0801 24
(32) 22 20 330
mail: serwis@viessmann.pl
www.viessmann.pl

5513 863 PL