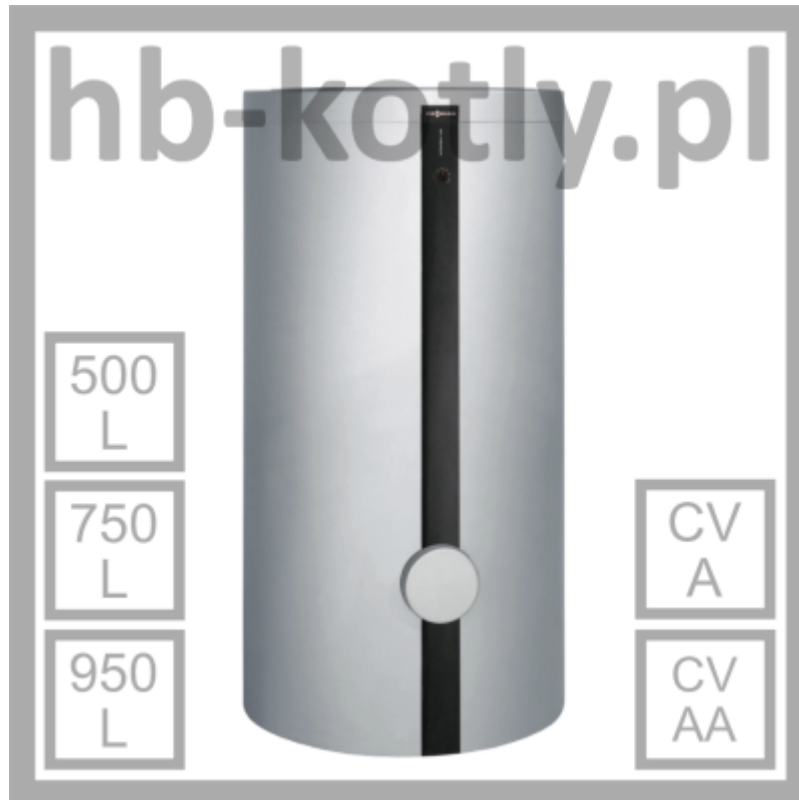


Podgrzewacz Viessmann Vitocell 100-V - typ: CVA / CVAA - 500L / 750L / 950L



Podgrzewacz Viessmann Vitocell 100-V - typ: CVA / CVAA - 500L / 750L / 950L

Vitocell 100-V w rozmiarach pojemności 500L / 750L/ 950L to urządzenie przeznaczone do ogrzewania ciepłej wody użytkowej we współpracy z kotłami Viessmann oraz ogrzewaniem z sieci ciepłowniczej. Klasa efektywności energetycznej B. Kolor srebrny.

Podgrzewacze te montuje obok kotła.

Istnieje możliwość dokupienia grzałek elektrycznych.

PRZEZNACZONE DO INSTALACJI

- Temperaturą wody na zasilaniu wodą grzewczą do 160°C.
- Nadciśnieniem roboczym po stronie wody grzewczej do 10 bar (1 MPa).
- Temperaturą wody użytkowej do 95°C.
- Nadciśnieniem roboczym po stronie wody użytkowej do 10 bar (1 MPa).

ZALETY URZĄDZENIA

- Zapewnia podgrzew całej objętości wody dzięki węzownicy grzewczej sięgającej do dna zasobnika.
- Charakteryzuje się niewielkimi stratami ciepła dzięki wysokowydajnej, okalającej izolacji cieplnej.

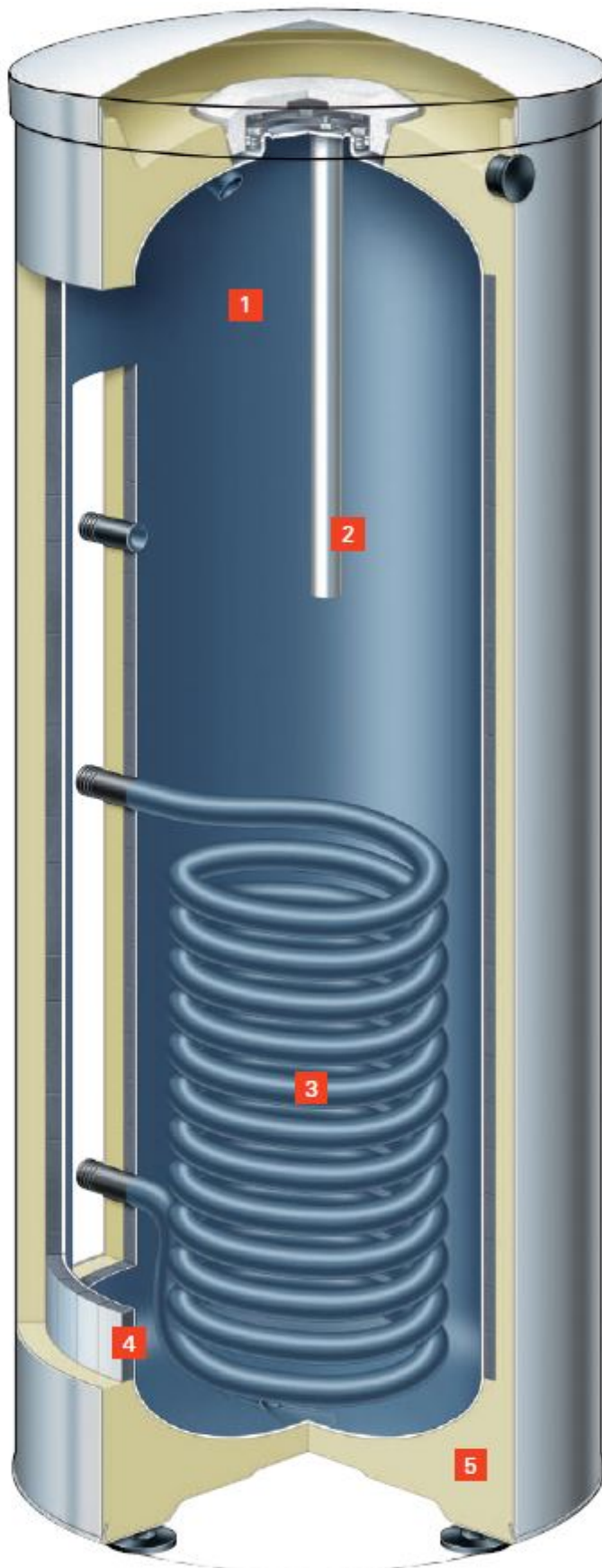
- Zabezpieczona przed korozją komora zasobnika ze stali z emaliowaną powłoką Ceraprotect.
- Dodatkowo ochronę katodową zapewnia anoda magnezowa. Tytanowa anoda ochronna wchodzi w skład wyposażenia dodatkowego.

Warianty

POJEMNOŚĆ ZASOBNIKA [L]	KLASA EFEKTYWNOŚCI ENERGETYCZNEJ	KOLOR	MASA [KG] / WYMIARY (DŁ. X SZ. X WYS.) [MM]	MODEL ZASOBNIKA	WYSYŁKA	CENA	CENA Z 30NI PRZED PROM.
500	B	181 / 859 x 923 x 1948	Srebrny	VITOCCELL 100-V - 500 L / typ: CVA	3-5 dni	17099.46 zł 11969.62 zł	11393.61 zł
500	B	181 / 859 x 923 x 1948	Perłowo-biały	VITOCCELL 100-V - 500 L / typ: CVA	3-5 dni	17528.73 zł 12270.11 zł	11679.47 zł
750	B	301 / 1062 x 1110 x 1897	Srebrny	VITOCCELL 100-V - 750 L / typ: CVAA	3-5 dni	27339.21 zł 19137.45 zł	18219.62 zł
950	B	363 / 1062 x 1110 x 2197	Srebrny	VITOCCELL 100-V - 900 L / typ: CVAA	3-5 dni	36011.94 zł 25208.36 zł	24001.24 zł

Dane techniczne Vitocell 100-V / pojemności 500L / 750L / 900L

Typ		CVAA-A/CVA		CVAA	CVA	CVAA	
Pojemność podgrzewacza (AT: rzeczywista pojemność wodna)	I	160	200	300	500	750	950
Objętość wody grzewczej	I	5,5	5,5	10,0	12,5	29,7	33,1
Objętość brutto	I	165,5	205,5	310,0	512,5	779,7	983,1
Numer rejestrowy DIN		9W241/11-13 MC/E					
Wydajność stała	90°C kW	40	40	53	70	109	116
przy podgrzewie ciepłej wody użytkowej	l/h	982	982	1302	1720	2670	2861
z 10 na 45 °C i temperaturze na zasilaniu wodą grzewczą wynoszącej ...	80°C kW	32	32	44	58	91	98
przy podanym poniżej przepływie objętościowym wody grzewczej	l/h	786	786	1081	1425	2236	2398
	70°C kW	25	25	33	45	73	78
	l/h	614	614	811	1106	1794	1926
	60°C kW	17	17	23	32	54	58
	l/h	417	417	565	786	1332	1433
	50°C kW	9	9	18	24	33	35
	l/h	221	221	442	589	805	869
Wydajność stała	90°C kW	36	36	45	53	94	101
przy podgrzewie ciepłej wody użytkowej z 10 do 60°C i temperaturze wody grzewczej na zasilaniu wynoszącej ...	l/h	619	619	774	911	1613	1732
przy podanym poniżej przepływie objętościowym wody grzewczej	80°C kW	28	28	34	44	75	80
	l/h	482	482	584	756	1284	1381
	70°C kW	19	19	23	33	54	58
	l/h	327	327	395	567	923	995
Przepływ objętościowy wody grzewczej dla podanych wydajności stałych	m³/h	3,0	3,0	3,0	3,0	3,0	3,0
Ilość ciepła dyżurnego	kWh/24 h	0,97/1,35	1,04/1,46	1,65	1,95	2,28	2,48
Wymiary							
Średnica (∅)							
- z izolacją cieplną	a mm	581	581	667	859	1062	1062
- bez izolacji cieplnej	mm	—	—	—	650	790	790
Szerokość							
- z izolacją cieplną	b mm	605	605	744	923	1110	1110
- bez izolacji cieplnej	mm	—	—	—	837	1005	1005
Wysokość							
- z izolacją cieplną	c mm	1189	1409	1734	1948	1897	2197
- bez izolacji cieplnej	mm	—	—	—	1844	1817	2123
Wymiar przechylenia							
- z izolacją cieplną	mm	1260	1460	1825	—	—	—
- bez izolacji cieplnej	mm	—	—	—	1860	1980	2286
Masa całkowita z izolacją cieplną	kg	86	97	156	181	301	363
Powierzchnia grzewcza	m²	1,0	1,0	1,5	1,9	3,5	3,9
Przyłącza (gwint zewnętrzny)							
Zasilanie i powrót wody grzewczej	R	1	1	1	1	1¼	1¼
Zimna i ciepła woda użytkowa	R	¾	¾	1	1¼	1¼	1¼
Cyrkulacja	R	¾	¾	1	1	1¼	1¼
Klasa efektywności energetycznej		A / B	A / B	B	B	—	—

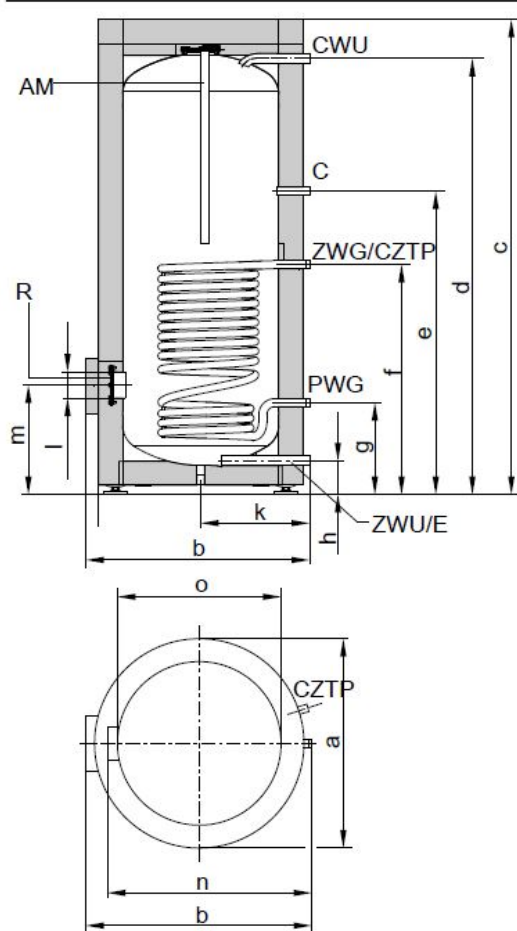
Przekrój i budowa Vitocell 100-V**VITOCCELL 100-V**

(typ CVAA-A)

- 1** Zbiornik podgrzewacza i węzownica grzejna ze stali, z emaliowaną powłoką Ceraprotect
- 2** Anoda magnezowa lub tytanowa anoda ochronna
- 3** Podgrzew całej objętości wody w zbiorniku dzięki węzownicy grzejnej poprowadzonej w dół aż do dna podgrzewacza
- 4** Panel próżniowy
- 5** Wysokiej jakości całkowita izolacja cieplna z twardej pianki poliuretanowej (bezfreonowej)

Wymiary Vitocell 100-V - 500 L

Vitocell 100-V, typ CVA, pojemność 500 l



- ZWG Zasilanie wodą grzewczą
- ZWU Zimna woda użytkowa
- CZTP Czujnik temperatury wody w podgrzewaczu od regulatora podgrzewacza lub regulatora temperatury (średnica wewnętrzna tulei zanurzeniowej 16 mm)
- AM Magnezowa anoda ochronna
- CWU Ciepła woda użytkowa
- C Cyrkulacja

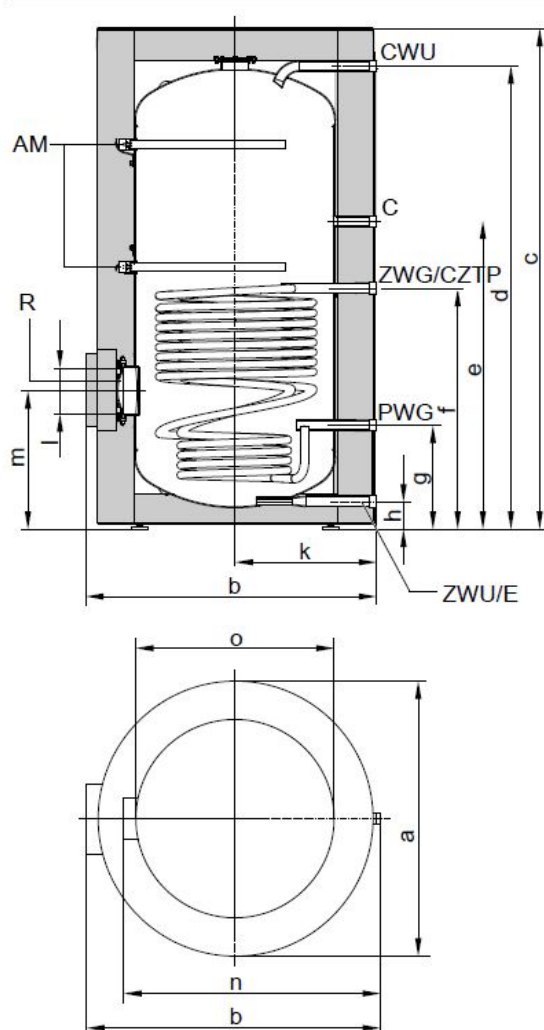
Tabela wymiarów

Pojemność podgrzewacza	l		500
Długość (∅)	a	mm	859
Szerokość	b	mm	923
Wysokość	c	mm	1948
	d	mm	1784
	e	mm	1230
	f	mm	924
	g	mm	349
	h	mm	107
	k	mm	455
	l	mm	∅ 100
	m	mm	422
Bez izolacji cieplnej	n	mm	837
Bez izolacji cieplnej	o.	mm	∅ 650

- R Otwór rewizyjny i wyczystkowy
- E Spust
- PWG Powrót wody grzewczej

Wymiary Vitocell 100-V - 750L / 900L

Vitocell 100-V, typ CVAA, pojemność 750 i 950 l



- ZWG Zasilanie wodą grzewczą
- ZWU Zimna woda użytkowa
- CZTP System zacisków do mocowania zanurzeniowych czujników temperatury na płaszczu podgrzewacza. Uchwyty do 3 zanurzeniowych czujników temperatury
- AM Magnezowa anoda ochronna
- CWU Ciepła woda użytkowa
- C Cyrkulacja

Tabela wymiarów

Pojemność podgrzewacza	I	750	950
Długość (∅)	a mm	1062	1062
Szerokość	b mm	1110	1110
Wysokość	c mm	1897	2197
	d mm	1788	2094
	e mm	1179	1283
	f mm	916	989
	g mm	377	369
	h mm	79	79
	k mm	555	555
	l mm	∅ 180	∅ 180
	m mm	513	502
Bez izolacji cieplnej	n mm	1005	1005
Bez izolacji cieplnej	o mm	∅ 790	∅ 790

- R Otwór rewizyjny i wyczystkowy
- E Spust
- PWG Powrót wody grzewczej