

Podgrzewacz Viessmann Vitocell 300-V - typ: EVIA-A - 160L / 200L / 300L / 500L



Podgrzewacz Viessmann Vitocell 300-V - typ: EVIA-A 160L / 200L / 300L / 500L

Vitocell 300-V przeznaczony jest do łączenia z kotłami grzewczymi firmy Viessmann oraz z ogrzewaniem z sieci ciepłowniczej. Wersje zasobników 300 i 500 L mają możliwość podłączenia grzałki elektrycznej. Zbiorniki 500 L mają możliwość zdjęcia izolacji.

PRZEZNACZONE DO INSTALACJI

- Temperaturą wody na zasilaniu wodą grzewczą do 160°C.
- Nadciśnieniem roboczym po stronie wody grzewczej do 10 bar (1 MPa).
- Nadciśnieniem roboczym po stronie wody użytkowej do 10 bar (1 MPa).

ZALETY URZĄDZENIA

- Produkt jest trwały dzięki odpornej na korozję komorze podgrzewacza ze stali nierdzewnej.
- Higieniczny i spełniający normy przemysłu spożywczego podgrzew wody dzięki wysokiej jakości powierzchniom wewnętrznym.
- Łatwy w konserwacji, a anoda ochronna nie jest wymagana, dzięki czemu nie powstają koszty towarzyszące.
- Podgrzew całej objętości wody dzięki węzownicy grzewczej sięgającej

do dna podgrzewacza.

- Wysoki komfort korzystania z ciepłej wody użytkowej dzięki szybkiemu, równomiernemu podgrzewowi za pomocą dużych powierzchni grzewczych.
- Pojemnościowy podgrzewacz wody jest wyposażony w próżniową izolację cieplną zapewniającą jedynie nieznaczne straty ciepła.
- Można wybrać spośród dostępnych wersji o poj. 160 i 200 litrów w klasie efektywności energetycznej A.
- Łatwe wstawienie dzięki niewielkiej masie i zdejmowanej izolacji cieplnej w wersji o poj. 500 litrów.

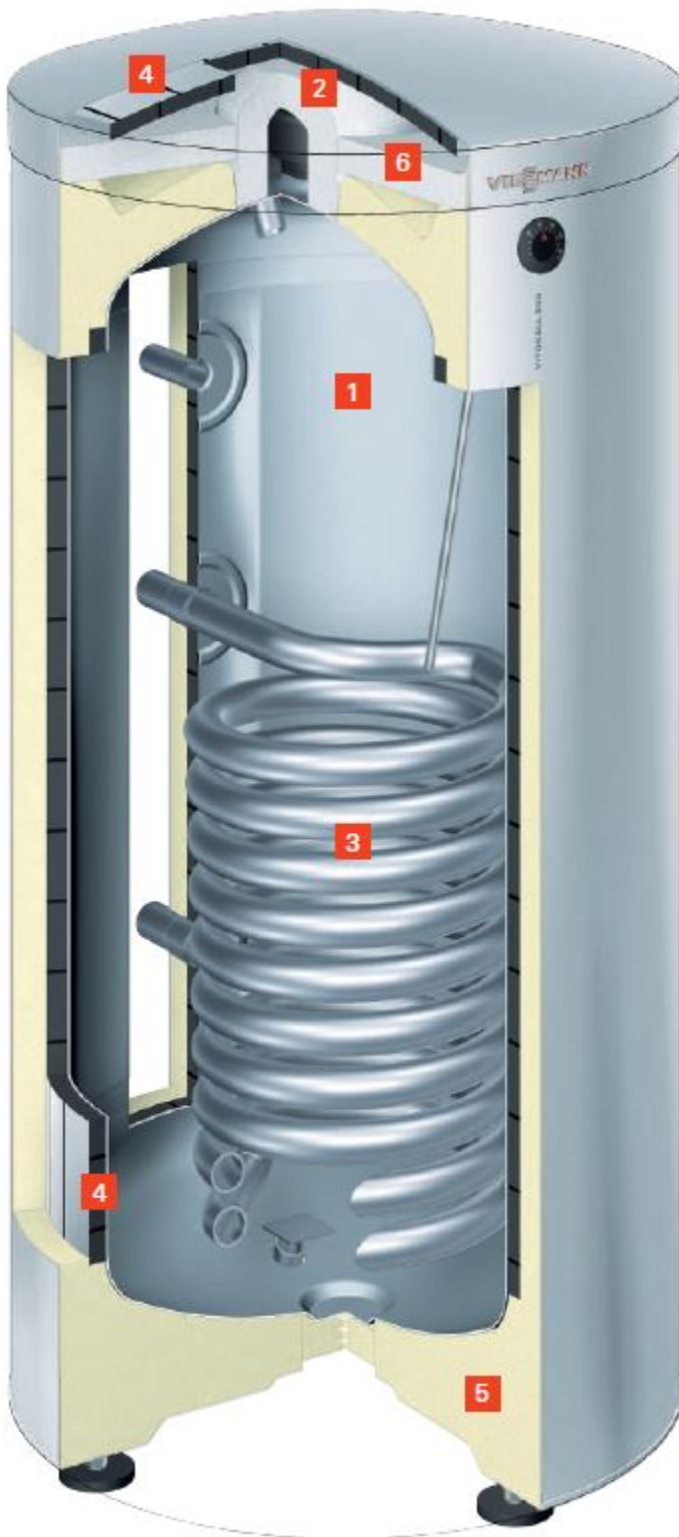
Warianty

POJEMNOŚĆ ZASOBNIKA [L]	KLASA EFEKTYWNOŚCI ENERGETYCZNEJ	KOLOR	MASA [KG] / WYMIARY (DŁ. X SZ. X WYS.) [MM]	MODEL ZASOBNIKA	WYSYŁKA	CENA	CENA Z 30NI PRZED PROM.
160	A	Srebrny	57 / 581 x 605 x 1189	VITOCCELL 300-V - 160 L / typ: EVIA-A	3-5 dni	12766.17 zł 8936.32 zł	8504.10 zł
160	A	Perłowo-biały	57 / 581 x 605 x 1189	VITOCCELL 300-V - 160 L / typ: EVIA-A	3-5 dni	12766.17 zł 8936.32 zł	8504.10 zł
200	A	Srebrny	65 / 581 x 605 x 1409	VITOCCELL 300-V - 200 L / typ: EVIA-A	3-5 dni	13350.42 zł 9345.29 zł	8894.13 zł
200	A	Perłowo-biały	65 / 581 x 605 x 1409	VITOCCELL 300-V - 200 L / typ: EVIA-A	3-5 dni	13350.42 zł 9345.29 zł	8894.13 zł
300	A	Srebrny	92 / 667 x 744 x 1734	VITOCCELL 300-V - 300 L / typ: EVIA-A	3-5 dni	18060.09 zł 12642.06 zł	12033.34 zł
300	A	Perłowo-biały	92 / 667 x 744 x 1734	VITOCCELL 300-V - 300 L / typ: EVIA-A	3-5 dni	16359.00 zł 11451.30 zł	10899.40 zł
500	A	Srebrny	110 / 1022 x 1084 x 1852	VITOCCELL 300-V - 500 L / typ: EVIA-A	3-5 dni	32657.73 zł 22860.41 zł	21765.22 zł
500	A	Perłowo-biały	110 / 1022 x 1084 x 1852	VITOCCELL 300-V - 500 L / typ: EVIA-A	3-5 dni	32943.09 zł 23060.16 zł	21955.50 zł

Dane techniczne Vitocell 300-V

Typ		EVIA-A+/EVIA-A		EVIA-A	EVIA-A
Pojemność podgrzewacza cwu (AT: rzeczywista pojemność wodna)	I	160	200	300	500
Objętość wody grzewczej	I	7,4	7,4	11,0	12,9
Objętość brutto	I	167,4	207,4	311,0	512,9
Numer rejestrowy DIN		Złożono wniosek			
Wydajność stała	90°C kW	46	46	61	69
przy podgrzewie ciepłej wody użytkowej z 10 na 45°C i temperaturze wody grzewczej na zasilaniu wynoszącej ... przy podanym poniżej przepływie objętościowym wody grzewczej	l/h	1127	1127	1501	1688
	80°C kW	38	38	51	58
	l/h	939	939	1252	1414
	70°C kW	30	30	41	46
	l/h	747	747	998	1128
	60°C kW	22	22	30	34
	l/h	547	547	733	830
	50°C kW	13	13	18	20
	l/h	322	322	434	491
Wydajność stała	90°C kW	39	39	52	59
przy podgrzewie ciepłej wody użytkowej z 10 na 60°C i temperaturze wody grzewczej na zasilaniu wynoszącej ... przy podanym poniżej strumieniu objętościowym wody grzewczej	l/h	668	668	894	1011
	80°C kW	31	31	41	46
	l/h	527	527	706	799
	70°C kW	22	22	29	33
	l/h	372	372	501	568
Przepływ objętościowy wody grzewczej dla podanych wydajności stałych	m ³ /h	3,0	3,0	3,0	3,0
Ilość ciepła dyżurnego	kWh/24 h	0,70/0,90	0,75/0,91	1,06	1,37
Wymiary					
Średnica (Ø) a					
– z izolacją cieplną	mm	581	581	667	1022
– bez izolacji cieplnej	mm	–	–	–	715
Szerokość b					
– z izolacją cieplną	mm	605	605	744	1084
– bez izolacji cieplnej	mm	–	–	–	954
Wysokość c					
– z izolacją cieplną	mm	1189	1409	1734	1852
– bez izolacji cieplnej	mm	–	–	–	1667
Wymiar przechylenia					
– z izolacją cieplną	mm	1260	1460	1825	–
– bez izolacji cieplnej	mm	–	–	–	1690
Masa całk. z izolacją cieplną	kg	60	70	105	110
Powierzchnia grzewcza	m ²	1,0	1,0	1,5	1,7
Przyłącza (gwint zewnętrzny)					
Zasilanie i powrót wody grzewczej	R	1	1	1	1
Zimna i ciepła woda użytkowa	R	¾	¾	1	1¼
Cyrkulacja	R	¾	¾	1	1
Klasa efektywności energetycznej		A+ / A	A+ / A	A	A

Przekrój i budowa Vitocell 300-V



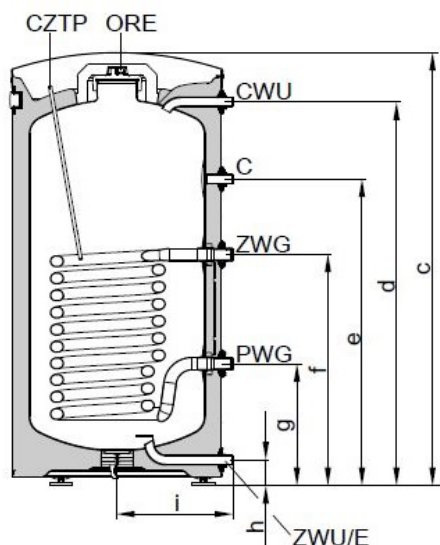
VITOCCELL 300-V

(typ EVIA-A+)

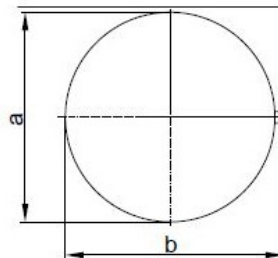
- 1** Zbiornik podgrzewacza z wysokogatunkowej nierdzewnej stali szlachetnej
- 2** Otwór rewizyjny i wyczystkowy
- 3** Higieniczny podgrzew wody w całej objętości zbiornika dzięki węzownicy ze stali nierdzewnej poprowadzonej aż do dna podgrzewacza
- 4** Panel próżniowy
- 5** Wysokiej jakości całkowita izolacja cieplna z twardej pianki poliuretanowej (bezfreonowej)
- 6** Izolacja cieplna z włókniny poliestrowej

Wymiary Vitocell 300-V - 160 L / 200 L

Pojemność 160 i 200 litrów

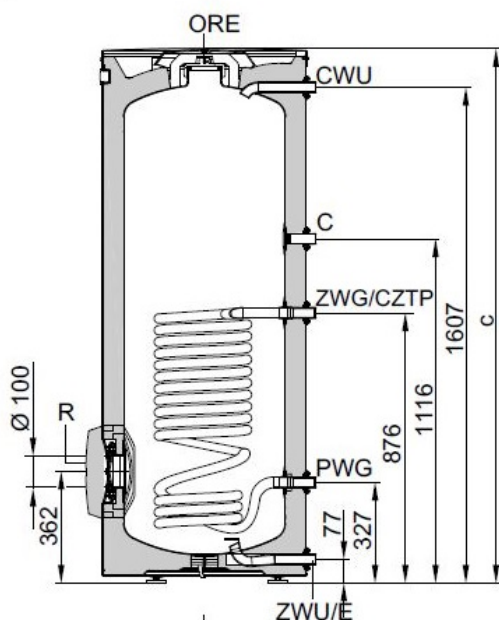


Pojemność podgrzewacza cwu	I	160	200
a	mm	581	581
b	mm	605	605
c	mm	1189	1409
d	mm	1055	1275
e	mm	843	885
f	mm	635	635
g	mm	335	335
h	mm	70	70
i	mm	317	317

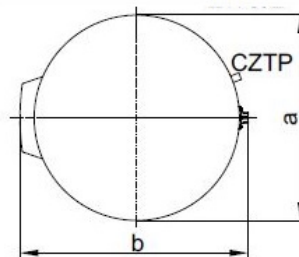


- R Otwór rewizyjny i wyczystkowy
- E Spust
- PWG Powrót wody grzewczej
- ZWG Zasilanie wodą grzewczą
- ZWU Zimna woda użytkowa
- CZTP Tuleja zanurzeniowa do czujnika temperatury wody w podgrzewaczu cwu , regulatora temperatury (średnica wewnętrzna 7 mm)
- CWU Ciepła woda użytkowa
- C Cyrkulacja

Wymiary Vitocell 300-V - 300 L

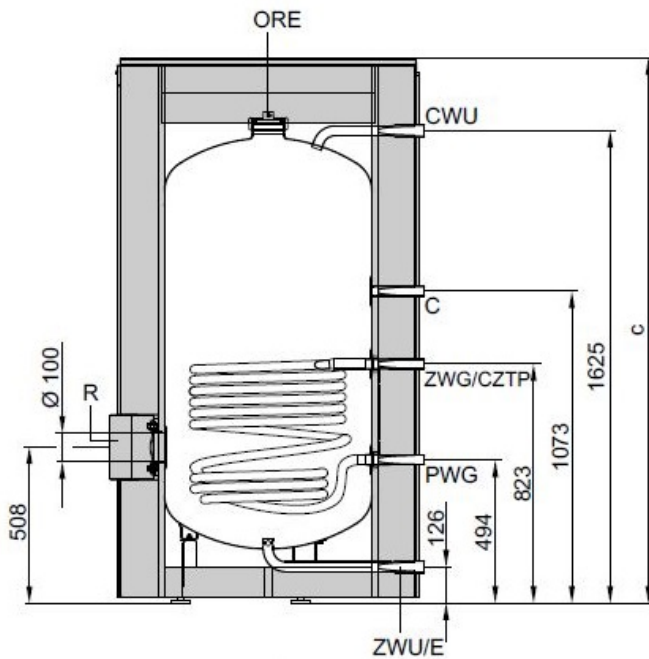


Pojemność podgrzewacza cwu	I	300
a	mm	667
b	mm	744
c	mm	1734

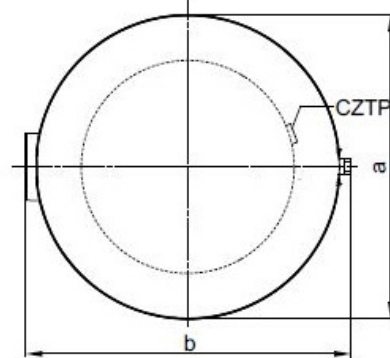


- R Otwór rewizyjny i wyczystkowy
- E Spust
- PWG Powrót wody grzewczej
- ZWG Zasilanie wodą grzewczą
- ZWU Zimna woda użytkowa
- R Dodatkowy otwór wyczystkowy i grzałka elektryczna
- CZTP Tuleja zanurzeniowa do czujnika temperatury wody w podgrzewaczu cwu , regulatora temperatury (średnica wewnętrzna 17 mm)
- CWU Ciepła woda użytkowa

Wymiary Vitocell 300-V - 500 L



Pojemność podgrzewacza cwu	l	500
a	mm	1022
b	mm	1084
c	mm	1852



- R Otwór rewizyjny i wyczystkowy
- E Spust
- PWG Powrót wody grzewczej
- ZWG Zasilanie wodą grzewczą
- ZWU Zimna woda użytkowa
- R Dodatkowy otwór wyczystkowy i grzałka elektryczna
- CZTP System zacisków do mocowania zanurzeniowych czujników temperatury na płaszczu podgrzewacza cwu. Uchwyty trzech zanurzeniowych czujników temperatury na system zacisków.
- CWU Ciepła woda użytkowa
- C Cyrkulacja